

## 7. ГАРАНТИЙНЫЕ ОБЯЗАТЕЛЬСТВА

- 7.1 Гарантийный срок эксплуатации изделия - 12 месяцев со дня поставки.
- 7.2 Производитель в течение гарантийного срока обязуется безвозмездно устранять дефекты в работе изделия, возникшие по вине Производителя. Производитель не обеспечивает доставку отказавшего изделия.
- 7.3 Гарантийные обязательства становятся недействительными, если причиной выхода из строя явились нарушения правил установки и подключения или механические, термические и химические повреждения изделия.

## 8. СВИДЕТЕЛЬСТВО О ПРИЕМКЕ И ПРОДАЖЕ

Устройство IL- 04P21

изготовлено и прошло выходной контроль в соответствии с действующей технической документацией и признано годным к эксплуатации «\_\_» \_\_\_\_\_ 201\_\_ года

МП

Представитель ОТК предприятия \_\_\_\_\_

Дата продажи «\_\_» \_\_\_\_\_ 201\_\_ года

МП

Торговая организация \_\_\_\_\_

*Компания систематически работает над улучшением конструкции и повышением надежности изделий, поэтому возможны некоторые расхождения между описанием и фактическим исполнением устройств.*



## ЦЕНТРАЛЬНЫЙ ПУЛЬТ СЕЛЕКТОРНОЙ СВЯЗИ

Руководство пользователя

Модель: **IL - 04P21**

СИСТЕМА ОПЕРАТИВНО-  
ДИСПЕТЧЕРСКОЙ СВЯЗИ

ИП Иванцов И.В  
+7(906) 7751021  
iwiglink@mail.ru

[www.i-svjaz.ru](http://www.i-svjaz.ru)  
[www.и-связь.рф](http://www.и-связь.рф)  
[www.iwiglink.ru](http://www.iwiglink.ru)

ПЕРЕГОВОРНЫЕ УСТРОЙСТВА  
ГРОМКОГОВОРЯЩЕЙ СВЯЗИ

**И-СВЯЗЬ**  
Москва

## СОДЕРЖАНИЕ

	<b>Стр.</b>
1. НАЗНАЧЕНИЕ УСТРОЙСТВА .....	3
2. ТЕХНИЧЕСКИЕ ДАННЫЕ .....	3
3. КОМПЛЕКТАЦИЯ ИЗДЕЛИЯ .....	5
4. ВНЕШНИЙ ВИД УСТРОЙСТВА И ОРГАНЫ УПРАВЛЕНИЯ .....	5
5. ОПИСАНИЕ РАБОЧИХ ФУНКЦИЙ .....	6
5.1. Исходящий вызов и разговор .....	6
5.2. Входящий вызов и разговор .....	7
5.3. Работа в режиме «Конференцсвязь» .....	7
5.4. Использование «СПЕЦРЕЖИМА» .....	7
5.5. Автовывключение связи .....	8
5.6. Типы абонентских линий .....	8
5.7. Свойства линий связи .....	9
5.8. Порядок программирования типа абонентской линии ....	9
5.9. Просмотр результатов программирования .....	9
6. ПОДКЛЮЧЕНИЕ УСТРОЙСТВА .....	10
6.1. Общие указания по вводу пульта в эксплуатацию .....	10
6.2. Указания мер безопасности .....	10
6.3. Подключение абонентских линий .....	10
6.4. Порядок включения пульта .....	11
7. ГАРАНТИЙНЫЕ ОБЯЗАТЕЛЬСТВА .....	12
8. СВИДЕТЕЛЬСТВО О ПРИЕМКЕ И ПРОДАЖЕ .....	12

Если подключаемые абонентские устройства требуют соблюдения полярности, то следует учитывать, что общая клемма на корпусе устройства – это «минус линии», а индивидуальные клеммы – «плюс линии» (рис. 4). Специальных требований к проводам абонентской разводки нет. Чтобы не превысить максимально допустимое активное сопротивление шлейфа абонентской линии (п. 5.7), пользуйтесь таблицей 1.

Диаметр жилы, мм	Сопротивление цепи, Ом, не более	Примечание
0,32	458,0	Сопротивление токопроводящей медной жилы, пересчитанное на 1 км длины при температуре 20°C
0,40	296,0	
0,50	192,0	
0,64	116,0	

**Таблица 1. Удельное сопротивление токопроводящей медной жилы (Ом/км) для проводов абонентской разводки (максимальное сопротивление)**

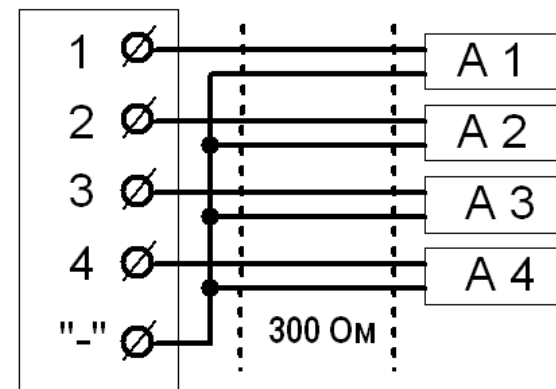


Рис. 4 Подключение абонентских устройств к пульту IL-04P21

#### 6.4 Порядок включения пульта:

- подключите сетевой адаптер к разъему, расположенному на задней боковой стенке центрального пульта связи;
  - включите адаптер в сеть переменного тока напряжением 220В, при этом должен прозвучать звуковой сигнал «Включение питания» и активироваться индикатор питания;
  - просмотрите запрограммированные типы линий (п. 5.8) и их соответствие подключенным абонентским устройствам (п. 5.6);
  - в случае необходимости произведите перепрограммирование типов линий согласно пункту 5.7 настоящего руководства.
- Устройство готово к работе.

## 6. ПОДКЛЮЧЕНИЕ УСТРОЙСТВА

### 6.1 Общие указания по вводу пульта в эксплуатацию:

- извлеките пульт из коробки;
- произведите внешний осмотр пульта;
- проверьте комплектность пульта;
- в случае, если температура складского помещения или условий транспортировки была ниже 0°C, то оборудование выдержите не менее трех часов в нормальных условиях в упаковке;
- после длительного хранения в условиях повышенной влажности (более 90%) выдержите пульт в нормальных условиях в течение 12 часов.

### 6.2 Указания мер безопасности

- 6.2.1 При эксплуатации необходимо соблюдать общие правила техники безопасности, относящиеся к работам, связанным с электрическим током.
- 6.2.2 Установку и крепление пульта, подключение линий оперативной связи производить при отключении адаптера от сети переменного тока.
- 6.2.3 К работе с пультом допускаются лица, внимательно ознакомившиеся с настоящим руководством.

### 6.3 Подключение абонентских линий

Абонентские линии, идущие на центральный пульт связи, заводятся на выносную коробку подключения. Внешний вид выносной коробки подключения при снятой верхней крышке показан на рисунке 3.

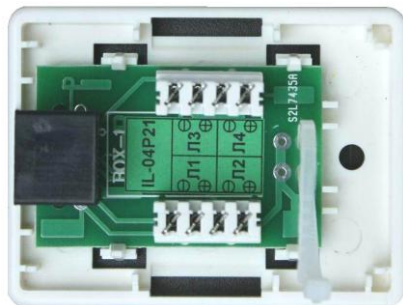


Рис. 3 Коробка подключения без верхней крышки

Все абонентские линии двухпроводные и имеют один общий провод. На коммутационной коробке общий провод обозначен маркировкой «-». Соединение проводов, идущих на клеммы общего провода, желательно производить на коробке подключения или в непосредственной близости от нее (рис. 4).

Прокладка в целях удобства значительных участков общего провода разных абонентских линий единым проводом допускается, но при этом не может быть гарантирована качественная работа связи по этим линиям в режиме «Конференция» (даже в случае увеличенной площади сечения этого провода).

## 1. НАЗНАЧЕНИЕ УСТРОЙСТВА

- 1.1 Пульт селекторной связи IL-04P21 является центральными переговорным устройством системы оперативно-диспетчерской связи. Пульт предназначен для организации оперативной громкоговорящей связи по двухпроводным линиям с прямыми абонентами в собственной радиальной сети. Совместно с абонентскими переговорными устройствами серии IL центральные пульта образуют комплекты оперативной громкой связи между руководителем и прямыми абонентами.
- 1.2 Возможна организация связи между двумя центральными пультами серии IL-XXP2X по их абонентским линиям через дополнительные устройства IL-D2R1 (разветвители связи).
- 1.3 Пульт связи предназначен для эксплуатации в круглосуточном режиме в помещении при температуре окружающего воздуха от 0 до 45°C, относительной влажности воздуха до 90% при температуре 25°C, атмосферном давлении от 630 до 800 мм рт. ст.

## 2. ТЕХНИЧЕСКИЕ ДАННЫЕ

### 2.1 Пульт обеспечивает двухстороннюю связь с 4 абонентами.

### 2.2 Пульт обеспечивает следующие пользовательские функции:

- 2.2.1 включение/выключение связи и мелодичный вызов по четырем абонентским линиям (АЛ) нажатием соответствующей абонентской кнопки;
- 2.2.2 оптическую индикацию ведущегося разговора по АЛ;
- 2.2.3 громкоговорящую связь с любым прямым абонентом в полудуплексном режиме (режим «свободные руки») или в режиме ручного симплекса («СПЕЦРЕЖИМ» для зашумленных помещений);
- 2.2.4 плавную регулировку громкости спикера;
- 2.2.5 режим «MUTE» - отключение микрофона во время разговора коротким нажатием кнопки «PRIV»;
- 2.2.6 оптическую индикацию режима «MUTE» (мигание индикатора);
- 2.2.7 возможность перехода во время переговоров с зашумленными помещениями в «СПЕЦРЕЖИМ», который обеспечивает симплексную связь и ручное дистанционное управление с центрального пульта спикерами абонентских громкоговорящих устройств;
- 2.2.8 оптическую индикацию приема/передачи режима симплекса;
- 2.2.9 возврат в режим полудуплексной двухсторонней связи коротким нажатием кнопки «PRIV»;
- 2.2.10 ведение двухсторонних переговоров в режиме «Конференцсвязь» с прямыми абонентами (максимально возможное число одновременно подключаемых в разговор абонентов равно ёмкости пульта);
- 2.2.11 вызов одновременно всех абонентов и установление соединения в режиме «Конференцсвязь» нажатием кнопки «CALL» (общее подключение);
- 2.2.12 получение оптического (мигание индикатора) и акустического (если нет включенной связи) сигнала о входящем вызове по абонентской линии;

- 2.2.13 плавную регулировку громкости вызывного сигнала;
- 2.2.14 ограничение длительности входящего вызова (~ 30 сек);
- 2.2.15 установление соединения с вызывающими абонентами нажатием соответствующих линейных кнопок или нажатием кнопки «CALL», при условии отсутствия включенной связи;
- 2.2.16 подключение вызывающего абонента к уже ведущемуся разговору в конференцию путём нажатия соответствующей линейной кнопки;
- 2.2.17 возможность включения и выключения связи с абонентского устройства (режим линии прямого включения);
- 2.2.18 возможность установления индивидуально для каждой линии режима включения связи без сопровождающих звуковых сигналов («тихое включение»);
- 2.2.19 отбой связи по окончании разговора со всеми абонентами нажатием кнопки «CALL» (общий сброс), сопровождаемый мелодичным звуковым сигналом;
- 2.2.20 «Тихий» отбой связи с абонентом при нажатии соответствующей линейной кнопки;
- 2.2.21 автовыключение связи по истечении установленного времени:
  - 36 минут при включении связи с центрального пульта,
  - 2 минуты при включении связи с абонентского устройства;
- 2.2.22 программирование восьми типов абонентских линий (см. п. 5.6) и хранение запрограммированной информации неограниченное время (более 40 лет при отключенном питании).

## 2.3 Электрические характеристики пульта.

- 2.3.1 Напряжение питания – постоянное 24 В.
- 2.3.2 Потребляемый ток от источника питания 24В не более 300 мА.
- 2.3.3 Разъем питания - типа DC 2,1/5,5.
- 2.3.4 Выходная мощность усилителя приема – 700 мВт.
- 2.3.5 Диапазон воспроизводимых частот - (250-6300) Гц.
- 2.3.6 Максимальный шлейф (омическое сопротивление абонентской линии) при установке громкоговорящих абонентских устройств с питанием от линии серии IL-A21X – 300 Ом (1500 м провод 2x0,5 мм).
- 2.3.7 Контроль абонентских линий при включении связи на обрыв и превышение максимально допустимого сопротивления шлейфа, автоматическое отключение неисправных линий связи.

## 2.4 Корпус устройства: пластик, настольно/настенная установка.

## 2.5 Габаритные размеры, мм, не более:

- корпуса пульта – 183x169x41;
- выносной коробки подключения – 65x50x25.

## 2.6 Масса устройства, кг, не более 0,6.

## 2.7 Срок службы устройства, лет, не менее 5.

## 5.7 Свойства линий связи

- ❖ **Стандартная линия** (универсальная) обеспечивает подключение:
  - линий связи с сопротивлением шлейфа не более 300 Ом;
  - всех громкоговорящих абонентских устройств серии IL-A2XX;
  - трубок связи IL-A2TX;
  - плат громкой связи IL-D2XX;
  - разветвителей связи IL-D2RX.

- ❖ **Групповая линия**

Пульт обеспечивает возможность объединять абонентские линии в группу. Объединять лучше линии с близлежащими номерами.

Пульт обеспечивает одновременное включение/выключение и конференцсвязь групповых линий по команде нажатия одной из линейных кнопок этой группы или по команде (по нажатию кнопки), пришедшей по линии прямого включения с абонентского устройства этой группы.

Индивидуальный разговор с абонентом групповой линии связи возможен лишь в случае поступления от него вызова и подключения его нажатием кнопки «CALL».

- ❖ **Линия прямого включения**

Пульт обеспечивает возможность любому количеству линий оперативной связи придать свойство прямого включения, которое преобразует передаваемые по ним команды вызова центрального пульта в команды включения/выключения связи.

Нажатие кнопки вызова на абонентском устройстве линии прямого включения эквивалентно нажатию соответствующей линейной кнопки на центральном пульте.

- ❖ **Линия «тихого» включения** характеризуется отсутствием сопровождающих звуковых сигналов в моменты включения и выключения связи, что укорачивает эти процессы и делает их малозаметными.

## 5.8 Порядок программирования типа абонентской линии:

- 1) выключите питание пульта;
- 2) подождите 5-10 секунд и включите питание вновь;
- 3) в момент звучания сигнала «Включение питания» нажмите и удерживайте до конца процесса программирования кнопку «PRIV»;
- 4) нажмите выбранную линейную кнопку число раз, соответствующее номеру необходимого типа линии (п. 5.5), при этом интервал времени между нажатиями не должен превышать одной секунды;
- 5) прослушайте и посчитайте контрольные звуковые посылки;
- 6) если число звуковых посылок соответствует номеру типа линии, перейдите к программированию следующей линии, если нет – повторите процесс программирования выбранной линии;
- 7) после окончания программирования отпустите кнопку «PRIV».

## 5.9 Просмотр результатов программирования осуществляется при выключенной связи.

После одновременного нажатия кнопок «PRIV» и «CALL» пульт выдает звуковые посылки и в такт с ними включает световые индикаторы линейных кнопок. **В момент подсвета кнопки порядковый номер звуковой посылки соответствует номеру запрограммированного типа линии.**

Процесс просмотра запрограммированных типов абонентских линий можно запускать повторно неограниченное число раз.

необходимую информацию, т.к. при попытке перекрыть звук со стороны собеседника, возникает ситуация «зависания», при которой участники разговора фактически не слышат друг друга.

Для уверенной передачи информации по громкоговорящей связи абонентам, находящимся в сложной шумовой обстановке, в пультах серии IL-XXP2X предусмотрен переход в особый режим связи.

В СПЕЦРЕЖИМЕ оператор центрального пульта все полудуплексные переговорные устройства, задействованные в разговоре, переводит в режимы приема и передачи вручную самостоятельно, независимо от воздействия на них акустических сигналов.

**Включение СПЕЦРЕЖИМА и переход на передачу информации производится нажатием и удержанием на все время сообщения кнопки «CALL».**

Передача информации при нажатой кнопке «CALL» сопровождается ровным свечением зеленого индикатора включения связи и миганием общего красного индикатора. При этом все полудуплексные абонентские переговорные устройства, участвующие в разговоре, переводятся в режим приема.

Режиму приема информации на центральном пульте при отпущенной кнопке «CALL» соответствует мигание зеленого индикатора включения связи и ровное свечение красного.

Для перехода из СПЕЦРЕЖИМА в обычный режим автоматической двухсторонней связи необходимо нажать кнопку «PRIV».

Отбой по окончании разговора осуществляется либо нажатием линейной кнопки (в случае конференции – нескольких линейных кнопок), либо коротким нажатием кнопки «CALL» (общий сброс).

#### 5.5 Автовыключение связи

Автовыключение связи осуществляется таймером по истечении установленного времени. Время отсчета таймера 36 минут при включении связи с центрального пульта и 2 минуты при включении связи с абонентского устройства. Автовыключение всегда сопровождается звуковым сигналом «Выключение связи». При необходимости продолжения переговоров требуется повторное включение связи.

#### 5.6 Типы абонентских линий

Пульт обеспечивает возможность программирования абонентских линий восьми типов с различными наборами свойств и номерами от 1 до 8:

- 1 - стандартная линия;
- 2 - стандартная линия «тихого» включения;
- 3 - групповая стандартная линия;
- 4 - групповая линия «тихого» включения;
- 5 - стандартная линия прямого включения;
- 6 - линия прямого «тихого» включения;
- 7 - стандартная групповая линия прямого включения;
- 8 - групповая линия прямого «тихого» включения.

Программирование типов абонентских линий в любом сочетании может производиться пользователем (монтажной организацией) в зависимости от разновидности подключаемых к ним переговорных устройств, места их установки и необходимой организации связи.

## 3. КОМПЛЕКТАЦИЯ ИЗДЕЛИЯ

**3.1 Устройство состоит** из пульта и выносной коробки подключения, соединенных между собой двухметровым многожильным кабелем. На днище корпуса пульта кабель подключается посредством пяти винтовых клемм (см. рис.2), к коммутационной коробке кабель подключается через разъем RJ-45 8P8C.

**3.2 В комплект поставки устройства входят:**

- |  |        |
|--|--------|
| 1) пульт с выносной коробкой подключения | 1 шт.; |
| 2) комплект крепежных принадлежностей    | 1 шт.; |
| 3) руководство пользователя              | 1 шт.; |
| 4) упаковочная коробка                   | 1 шт.  |

## 4. ВНЕШНИЙ ВИД УСТРОЙСТВА И ОРГАНЫ УПРАВЛЕНИЯ

**4.1 Внешний вид пульта IL-04P21** представлен на рисунке 1. Пульт имеет пластмассовый корпус.

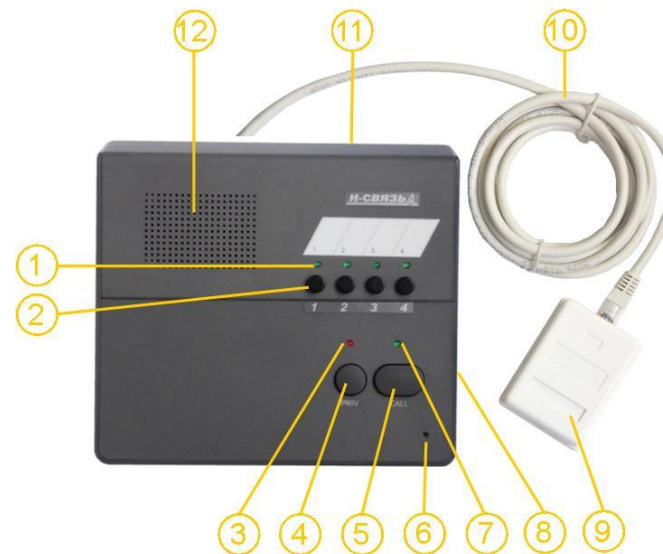


Рис.1 Внешний вид пульта IL-04P21

**На лицевой и боковых поверхностях пульта расположены:**

- 1 – индикаторы состояния линий;
- 2 – линейные кнопки выбора абонента;
- 3 – индикатор включения питания
- 4 – многофункциональная кнопка «PRIV», используемая для:
  - включения/выключения микрофона;
  - подачи абонентам мелодичного сигнала вызова;
  - входа в режим программирования;



- 5 – multifункциональная кнопка «CALL», используемая для:
  - включения режима «Полная конференция»;
  - подключения вызывающих абонентов;
  - сброса всех включенных связей;
  - включения режима передачи сообщения в «СПЕЦРЕЖИМЕ»;
- 6 – микрофон спикерфона;
- 7 – индикатор включения связи;
- 8 – регулятор громкости спикерфона;
- 9 – выносная коробка подключения RJ-45;
- 10 – кабель выносной коробки подключения;
- 11 – разъем для подключения сетевого адаптера;
- 12 – громкоговоритель.

На обратной стороне корпуса пульта IL-04P21 (рис. 2) располагаются:

- 1) - регулировка громкости сопровождающих звуковых сигналов;
- 2) - регулировка усиления микрофона;
- 3) - минусовая клемма (общая для всех линий);
- 4) - клеммы «1», «2», «3» и «4» для подключения плюсового провода абонентских линий.



Рис. 2 Пульт IL-04P21  
(дно корпуса)

## 5. ОПИСАНИЕ РАБОЧИХ ФУНКЦИЙ

### 5.1 Исходящий вызов и разговор

Пульт обеспечивает возможность установления соединения и ведения разговора в режиме «свободные руки» (управляемая голосом громкоговорящая связь).

Для исходящего разговора кратковременно нажмите кнопку, соответствующую линии вызываемого абонента. После установления соединения индикатор включения связи и индикатор состояния выбранной линии светятся ровным светом.

Момент включения связи сопровождается посылкой мелодичного звукового сигнала «Включение связи». С громкоговорящим абонентским устройством связь устанавливается автоматически, говорить можно сразу после окончания мелодичного сигнала.

Если у вызываемого абонента установлена трубка связи, то дождитесь, пока абонент снимет трубку. Услышав ответ абонента, ведите разговор.

Для привлечения внимания абонента, например, в случае задержки с ответом, на громкоговорящее абонентское устройство можно подать мелодичный вызов повторно, нажав одновременно кнопки «PRIV» и «CALL».

Во время разговора отрегулируйте уровень громкости принимаемого акустического сигнала до желаемой величины, вращая колесико регулятора громкости усилителя приема.

**Во избежание проглатывания слогов говорить следует по очереди, не перебивая собеседника. Чувствительность встроенного микрофона обеспечивает ведение разговора на расстоянии до 2 - 3 метров от корпуса устройства при отсутствии посторонних шумов. С точки зрения качества связи оптимальное расстояние составляет порядка 0,5 – 1 метр.**

Для отключения микрофона во время разговора (включение режима «MUTE») используйте короткое нажатие кнопки «PRIV», при этом индикатор включения связи переходит в режим мигания. Включение микрофона производится повторным нажатием кнопки «PRIV».

Для отбоя по окончании разговора либо нажмите соответствующую линейную кнопку, либо кнопку «CALL» (общий сброс).

### 5.2 Входящий вызов и разговор

Вызов центрального пульта осуществляется нажатием на 1 секунду кнопки вызова на абонентском устройстве.

При поступлении входящего вызова по линии связи мигает индикатор соответствующей линии и одновременно звучит вызывной сигнал (звуковой сигнал отсутствует, если уже есть установленные соединения).

При необходимости отрегулируйте уровень громкости вызывного акустического сигнала до желаемой величины регулятором громкости сигналов, расположенным на доньшке пульта связи.

Нажмите кнопку с мигающим индикатором. Вызываемого абонента при отсутствии установленных связей можно также подключить нажатием кнопки «CALL». Во время двухстороннего разговора индикатор включения связи и индикатор включенной линии будут светиться ровным светом.

Закончив разговор, нажмите соответствующую линейную кнопку или кнопку «CALL».

### 5.3 Работа в режиме «Конференцсвязь»

Для ведения одновременного разговора с несколькими абонентами нажмите соответствующие линейные кнопки (максимальное число одновременно подключаемых абонентов равно емкости пульта).

Вызов одновременно всех абонентов и установление соединения в режиме «Полная конференция» можно осуществить нажатием кнопки «CALL» (общее подключение).

Пульт обеспечивает возможность вывода из разговора в режиме «Конференцсвязь» любого прямого абонента нажатием соответствующей линейной кнопки.

После окончания разговора нажмите кнопку «CALL».

### 5.4 Использование «СПЕЦРЕЖИМА»

При разговоре по громкоговорящей связи с абонентом, находящемся в зашумленном помещении, бывает весьма затруднительно передать