

## 7. ГАРАНТИЙНЫЕ ОБЯЗАТЕЛЬСТВА

- 7.1 Гарантийный срок эксплуатации изделия - 12 месяцев со дня поставки.
- 7.2 Производитель в течение гарантийного срока обязуется безвозмездно устранять дефекты в работе изделия, возникшие по вине Производителя. Производитель не обеспечивает доставку отказавшего изделия.
- 7.3 Гарантийные обязательства становятся недействительными, если причиной выхода из строя явились нарушения правил установки и подключения или механические, термические и химические повреждения изделия.



## 8. СВИДЕТЕЛЬСТВО О ПРИЕМКЕ И ПРОДАЖЕ

Устройство \_\_\_\_\_

изготовлено и прошло выходной контроль в соответствии с действующей технической документацией и признано годным к эксплуатации «\_\_\_» \_\_\_\_\_ 201\_\_года

МП

Представитель ОТК предприятия \_\_\_\_\_

Дата продажи «\_\_\_» \_\_\_\_\_ 201\_\_года

МП

Торговая организация \_\_\_\_\_

*Компания систематически работает над улучшением конструкции и повышением надежности изделий, поэтому возможны некоторые расхождения между описанием и фактическим исполнением устройств.*

## ЦЕНТРАЛЬНЫЙ ПУЛЬТ СЕЛЕКТОРНОЙ СВЯЗИ

Руководство пользователя

Модель: IL - 36P21  
(IL - 12P21, IL - 18P21,  
IL - 24P21, IL - 30P21)

ОПЕРАТИВНАЯ  
ДИСПЕТЧЕРСКАЯ  
СВЯЗЬ

ИП Иванцов И.В  
+7(906) 7751021  
iwiglink@mail.ru

[www.i-svjaz.ru](http://www.i-svjaz.ru)  
[www.и-связь.рф](http://www.и-связь.рф)  
[www.iwiglink.ru](http://www.iwiglink.ru)

ПЕРЕГОВОРНЫЕ УСТРОЙСТВА  
ГРОМКОГОВОРЯЩЕЙ СВЯЗИ

**И-СВЯЗЬ**  
Москва

## СОДЕРЖАНИЕ

	<b>Стр.</b>
1. НАЗНАЧЕНИЕ УСТРОЙСТВА .....	3
2. ТЕХНИЧЕСКИЕ ДАННЫЕ .....	3
3. КОМПЛЕКТАЦИЯ ИЗДЕЛИЯ .....	5
4. ВНЕШНИЙ ВИД УСТРОЙСТВА И ОРГАНЫ УПРАВЛЕНИЯ .....	5
5. ОПИСАНИЕ РАБОЧИХ ФУНКЦИЙ .....	6
5.1. Исходящий вызов и разговор .....	6
5.2. Входящий вызов и разговор .....	7
5.3. Работа в режиме «Конференцсвязь» .....	7
5.4. Использование «СПЕЦРЕЖИМА» .....	7
5.5. Автовывключение связи .....	8
5.6. Типы абонентских линий .....	8
5.7. Порядок программирования типа абонентской линии ....	9
5.8. Просмотр результатов программирования .....	9
6. ПОДКЛЮЧЕНИЕ УСТРОЙСТВА .....	10
6.1. Общие указания по вводу пульта в эксплуатацию .....	10
6.2. Указания мер безопасности .....	10
6.3. Подключение абонентских линий .....	10
6.4. Порядок включения пульта .....	11
7. ГАРАНТИЙНЫЕ ОБЯЗАТЕЛЬСТВА .....	12
8. СВИДЕТЕЛЬСТВО О ПРИЕМКЕ И ПРОДАЖЕ .....	12

Внешний вид выносной коробки подключения при снятой верхней крышке показан на рисунке 2.

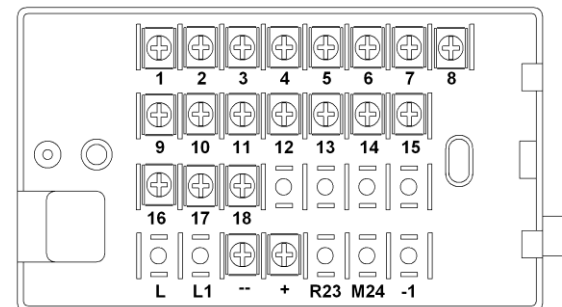


Рис. 2 Коробка подключения без верхней крышки

На первой коммутационной коробке номера используемых клемм совпадают с номерами абонентских линий. На второй коробке линия с номером 13 для IL-24P21 или с номером 19 для IL-30P21, IL-36P21 подключается на клемму «1» и далее по порядку (см. рис. 3).

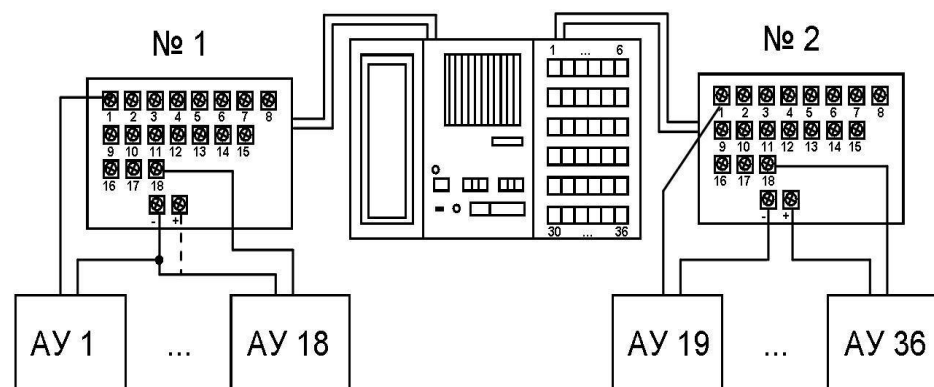


Рис. 3 Подключение абонентских устройств к пульту IL-36P21

Если подключаемые абонентские устройства требуют соблюдения полярности, то следует учитывать, что общая клемма – это «минус линии», а индивидуальные клеммы – «плюс линии».

#### 6.4 Порядок включения пульта:

- вилку подключения основного питания включите в сеть переменного тока напряжением 220В;
  - включите напряжение питания тумблером на верхней панели пульта, при этом должен прозвучать звуковой сигнал «Включение питания» и загореться индикатор питания «POWER»;
  - просмотрите запрограммированные типы линий (п. 5.8) и их соответствие подключенным абонентским устройствам (п. 5.6);
  - в случае необходимости произведите перепрограммирование типов линий согласно пункту 5.7 настоящего руководства.
- Устройство готово к работе.

## 6. ПОДКЛЮЧЕНИЕ УСТРОЙСТВА

### 6.1 Общие указания по вводу пульта в эксплуатацию:

- извлеките пульт из коробки;
- произведите внешний осмотр пульта;
- проверьте комплектность пульта;
- в случае, если температура складского помещения или условий транспортировки была ниже 0°C, то оборудование выдержите не менее трех часов в нормальных условиях в упаковке;
- после длительного хранения в условиях повышенной влажности (более 90%) выдержите пульт в нормальных условиях в течение 12 часов.

### 6.2 Указания мер безопасности

- 6.2.1 При эксплуатации необходимо соблюдать общие правила техники безопасности, относящиеся к работам, связанным с электрическим током.
- 6.2.2 Установку и крепление пульта, подключение линий оперативной связи и замену предохранителей производить при отключении от сети переменного тока.
- 6.2.3 К работе с пультом допускаются лица, внимательно ознакомившиеся с настоящим руководством.

### 6.3 Подключение абонентских линий

Абонентские линии, идущие на центральный пульт, заводятся на выносные коробки подключения. Маркировка первой коробки – «1 ~ 18», маркировка второй - «19 ~ 36». У пультов IL-12P21, IL-18P21 вторая коробка отсутствует.

Распределение номеров абонентских линий на коробках подключения:

Пульт	Коробка №1	Коробка №2
IL-12P21	Линии с 1 по 12	нет
IL-18P21	Линии с 1 по 18	нет
IL-24P21	Линии с 1 по 12	Линии с 13 по 24
IL-30P21	Линии с 1 по 18	Линии с 19 по 30
IL-36P21	Линии с 1 по 18	Линии с 19 по 36

Все абонентские линии двухпроводные и имеют один общий провод. На коммутационных коробках общий провод выведен на две короткозамкнутые клеммы с маркировкой «+» и «-» (рис. 2). Соединение проводов, идущих на клеммы общего провода, желательно производить на коробке подключения или в непосредственной близости от нее. При прокладке в целях удобства значительных участков общего провода разных абонентских линий единым проводом не может быть гарантирована качественная работа связи по этим линиям в режиме «Конференция» (даже в случае увеличенной площади сечения этого провода).

## 1. НАЗНАЧЕНИЕ УСТРОЙСТВА

- 1.1 Пульта селекторной связи IL-12P21, IL-18P21, IL-24P21, IL-30P21, IL-36P21 являются центральными переговорными устройствами систем оперативно-диспетчерской связи. Пульта предназначены для организации оперативной громкоговорящей или телефонной связи по двухпроводным линиям с прямыми абонентами в собственной радиальной сети. Совместно с абонентскими переговорными устройствами серии IL центральные пульта образуют комплекты оперативной громкой связи между руководителем и прямыми абонентами.
- 1.2 Возможна организация связи между двумя центральными пультами серии IL-XXP2X по их абонентским линиям через дополнительные устройства IL-D2R1 (разветвители связи).
- 1.3 Пульт связи предназначен для эксплуатации в круглосуточном режиме в помещении при температуре окружающего воздуха от 0 до 50°C, относительной влажности воздуха до 90% при температуре 25°C, атмосферном давлении от 630 до 800 мм рт. ст.

## 2. ТЕХНИЧЕСКИЕ ДАННЫЕ

### 2.1 Пульт обеспечивает двухстороннюю связь:

- IL-12P21 – с 12 абонентами;
- IL-18P21 – с 18 абонентами;
- IL-24P21 – с 24 абонентами;
- IL-30P21 – с 30 абонентами;
- IL-36P21 – с 36 абонентами.

### 2.2 Пульт обеспечивает следующие пользовательские функции:

- 2.2.1 включение/выключение связи и мелодичный вызов по любой абонентской линии (АЛ) при снятой или уложенной микрофонной трубке нажатием соответствующей абонентской кнопки;
- 2.2.2 оптическую индикацию ведущегося разговора по АЛ;
- 2.2.3 громкоговорящую связь с любым прямым абонентом при уложенной микрофонной трубке в полудуплексном режиме (режим «свободные руки») или в режиме ручного симплекса («СПЕЦРЕЖИМ» для зашумленных помещений);
- 2.2.4 разговор по микрофонной трубке (МТ) в дуплексном режиме связи.
- 2.2.5 автоматическое переключение на режим «Тихая связь» при снятии микрофонной трубки и возврат в громкоговорящий режим после её укладки;
- 2.2.6 ступенчатую регулировку громкости спикера (три положения);
- 2.2.7 режим «MUTE» - отключение микрофона во время разговора коротким нажатием кнопки «LOCK»;
- 2.2.8 оптическую индикацию режима «MUTE» (мигание индикатора «BUSY»);
- 2.2.9 возможность перехода во время переговоров с зашумленными помещениями в «СПЕЦРЕЖИМ», который обеспечивает симплексную связь и ручное дистанционное управление с центрального пульта

- 2.2.10 спикерами абонентских громкоговорящих устройств;
- 2.2.11 оптическую индикацию приема/передачи режима симплекса;
- 2.2.12 возврат в режим автоматической двухсторонней связи коротким нажатием кнопки «LOCK»;
- 2.2.13 ведение двухсторонних переговоров в режиме «Конференцсвязь» с прямыми абонентами (максимальное число одновременно подключаемых в разговор абонентов равно ёмкости пульта);
- 2.2.14 вызов одновременно всех абонентов и установление соединения в режиме «Конференцсвязь» нажатием кнопки «TALK» (общее подключение);
- 2.2.15 получение оптического (мигание индикатора) и акустического (если нет включенной связи) сигнала о входящем вызове по абонентской линии;
- 2.2.16 ступенчатую регулировку громкости вызывного сигнала (три положения).
- 2.2.16 ограничение длительности входящего вызова (~ 30 сек);
- 2.2.17 установление соединения с вызывающим абонентом нажатием соответствующей линейной кнопки, а также нажатием кнопки «TALK», при условии отсутствия включенной связи;
- 2.2.18 подключение вызывающего абонента к уже ведущемуся разговору в конференцию путём нажатия соответствующей линейной кнопки;
- 2.2.19 отбой связи по окончании разговора со всеми абонентами нажатием кнопки «TALK» (общий сброс), сопровождаемый мелодичным звуковым сигналом;
- 2.2.20 «Тихий» отбой связи с абонентом при нажатии соответствующей линейной кнопки;
- 2.2.21 автовыключение связи по истечении установленного времени;
- 2.2.22 программирование восьми типов абонентских линий (см. п. 5.6) и хранение запрограммированной информации неограниченное время (более 40 лет при отключенном питании).

### 2.3 Электрические характеристики пульта.

- 2.3.1 Питание от сети переменного тока 220В 50 Гц.
- 2.3.2 Потребляемая мощность не более 40 Вт.
- 2.3.3 Резервное питание – постоянное 24В.
- 2.3.4 Потребляемый ток от источника питания 24В, не более:
  - IL-12P21 – 600 мА;
  - IL-18P21 – 850 мА;
  - IL-24P21 – 1100 мА;
  - IL-30P21 – 1300 мА;
  - IL-36P21 – 1500 мА.
- 2.3.5 Выходная мощность усилителя приема – 700 мВт.
- 2.3.6 Диапазон воспроизводимых частот - (250-6300) Гц.
- 2.3.7 Максимальный шлейф (омическое сопротивление абонентской линии) при установке громкоговорящих абонентских устройств с питанием от линии серии IL-A21X – 300 Ом (1500 м провод 2x0,5 мм).
- 2.3.8 Максимальный шлейф при установке абонентских устройств серии IL-A22X и трубок связи IL-A2TX – 1000 Ом (5000 м провод 2x0,5 мм).
- 2.3.9 Контроль абонентских линий при включенной связи на обрыв и превышение максимально допустимого сопротивления шлейфа, автоматическое отключение неисправных линий связи.

2.4 **Корпус устройства:** верх - пластик, дно - металл, настольно/настенная установка.

- ❖ **Линия удаленного абонента** обеспечивает подключение:
  - линий связи с сопротивлением шлейфа не более 1000 Ом;
  - громкоговорящих абонентских устройств с дополнительным питанием серии IL-A22X;
  - трубок связи IL-A2TX;
  - разветвителей связи IL-D2R1.

### ❖ **Групповая линия**

Пульт обеспечивает возможность объединять абонентские линии в группы в пределах секстет (шестерок), определяемых номерами линий: 1-6, 7-12, 13-18, 19-24, 24-30, 31-36.

В каждой шестерке абонентов может быть создана только одна группа с числом участников от 2 до 6 (объединять лучше линии с близлежащими номерами).

Пульт обеспечивает одновременное включение/выключение и конференцсвязь групповых линий по команде нажатия одной из линейных кнопок этой группы или по команде, пришедшей по линии прямого включения с абонентского устройства этой группы.

Индивидуальный разговор с абонентом групповой линии связи возможен лишь в случае поступления от него вызова и подключения его нажатием кнопки «TALK».

### ❖ **Линия прямого включения**

Пульт обеспечивает возможность любому количеству линий оперативной связи придать свойство прямого включения, которое преобразует передаваемые по ним команды вызова центрального пульта в команды включения/выключения связи.

**Нажатие кнопки вызова на абонентском устройстве линии прямого включения эквивалентно нажатию соответствующей линейной кнопки на центральном пульте.**

### 5.7 **Порядок программирования типа абонентской линии:**

- 1) выключите питание пульта;
- 2) подождите 5-10 секунд и включите питание вновь;
- 3) в момент звучания сигнала «Включение питания» нажмите и удерживайте до конца процесса программирования кнопку «LOCK»;
- 4) нажмите выбранную линейную кнопку число раз, соответствующее номеру необходимого типа линии (п. 5.5), при этом интервал времени между нажатиями не должен превышать одной секунды;
- 5) прослушайте и посчитайте контрольные звуковые посылки;
- 6) если число звуковых посылок соответствует номеру типа линии, перейдите к программированию следующей линии, если нет – повторите процесс программирования выбранной линии;
- 7) после окончания программирования отпустите кнопку «LOCK».

### 5.8 **Просмотр результатов программирования** осуществляется при выключенной связи.

После одновременного нажатия кнопок «LOCK» и «TALK» пульт выдает звуковые посылки и в такт с ними включает световые индикаторы линейных кнопок. **В момент подсвета кнопки порядковый номер звуковой посылки соответствует номеру запрограммированного типа линии.**

Процесс просмотра запрограммированных типов абонентских линий можно запускать повторно неограниченное число раз.

зашумленном помещении, бывает весьма затруднительно передать необходимую информацию, т.к. при попытке перекрыть звук со стороны собеседника, возникает ситуация «зависания», при которой участники разговора фактически не слышат друг друга.

Для уверенной передачи информации по громкоговорящей связи абонентам, находящимся в сложной шумовой обстановке, в пультах серии IL-XXP2X предусмотрен переход в особый режим связи.

В СПЕЦРЕЖИМЕ оператор центрального пульта все полудуплексные переговорные устройства, задействованные в разговоре, переводит в режимы приема и передачи самостоятельно, вручную, независимо от воздействия на них акустических сигналов.

**Переход в СПЕЦРЕЖИМ производится нажатием и удержанием на все время сообщения кнопки «TALK».**

Передача информации сопровождается ровным свечением зеленого индикатора «BASY» и миганием общего красного индикатора.

Режиму приема информации при отпущенной кнопке «TALK» соответствует мигание зеленого индикатора и ровное свечение красного.

Для перехода из СПЕЦРЕЖИМА в обычный режим автоматической двухсторонней связи необходимо нажать кнопку «LOCK».

Отбой по окончании разговора осуществляется либо нажатием линейной кнопки, либо коротким нажатием кнопки «TALK» (общий сброс).

#### 5.5 Автовыключение связи

Автовыключение связи осуществляется таймером по истечении установленного времени. Время отсчета таймера 36 минут. Автовыключение всегда сопровождается звуковым сигналом «Выключение связи». При необходимости продолжения переговоров требуется повторное включение связи.

#### 5.6 Типы абонентских линий

Пульт обеспечивает возможность программирования абонентских линий восьми типов с различными наборами свойств и номерами от 1 до 8:

- 1 - стандартная линия;
- 2 - линия удаленного абонента;
- 3 - групповая стандартная линия;
- 4 - групповая линия удаленного абонента;
- 5 - стандартная линия прямого включения;
- 6 - линия прямого включения удаленного абонента;
- 7 - стандартная групповая линия прямого включения;
- 8 - групповая линия прямого включения удаленного абонента.

Программирование типов абонентских линий в любом сочетании может производиться пользователем (монтажной организацией) в зависимости от разновидности подключаемых к ним переговорных устройств, их удаленности от центрального пульта и необходимой организации связи.

Ниже приведены свойства линий связи.

- ❖ **Стандартная линия** (универсальная) обеспечивает подключение:
  - линий связи с сопротивлением шлейфа не более 300 Ом;
  - всех громкоговорящих абонентских устройств серии IL-A2XX;
  - трубок связи IL-A2TX;
  - плат громкой связи IL-D2XX;
  - разветвителей связи IL-D2RX.

- 2.5 **Габаритные размеры пульта**, мм, не более:  
корпуса – 360x240x120;  
выносных коробок подключения – 120x70x35.
- 2.6 **Масса устройства**, кг, не более 4,5.
- 2.7 **Срок службы устройства**, лет, не менее 5.

## 3. КОМПЛЕКТАЦИЯ ИЗДЕЛИЯ

- 3.1 **Устройство состоит** из пульта и одной (IL-12P21, IL-18P21) или двух (IL-24P21, IL-30P21, IL-36P21) выносных коробок подключения, оснащенных полутораметровым многожильным кабелем с разъемами, подключаемыми внутри корпуса пульта.
- 3.2 **В комплект поставки устройства входят:**

1) пульт с соответствующими коробками подключения	1 шт.;
2) руководство пользователя	1 шт.;
3) упаковочная коробка из гофрокартона с вкладышами, фиксирующими положение изделия	1 шт.

## 4. ВНЕШНИЙ ВИД УСТРОЙСТВА И ОРГАНЫ УПРАВЛЕНИЯ

- 4.1 **Внешний вид пульта IL-36P21** представлен на рисунке 1 (прочие пульты отличаются лишь количеством линейных кнопок). Пульт имеет корпус светло-серого цвета, лицевая и боковые поверхности которого – пластмассовые, основание – металл. Съемные прозрачные колпачки линейных кнопок позволяют размещать под ними наклейки с различными надписями или обозначениями.

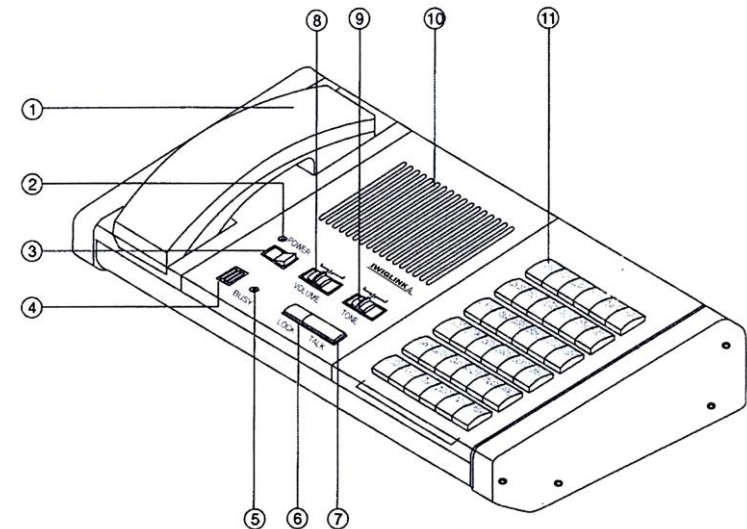


Рис.1 Внешний вид пульта IL-36P21

#### На лицевой панели пульта расположены:

- 1 – микротелефонная трубка;
- 2 – индикатор включения питания «POWER»;
- 3 – выключатель питания пульта «ON/OFF»;
- 4 – микрофон спикерфона;
- 5 – индикатор включения связи «BUSY»;
- 6 – многофункциональная кнопка «LOCK», используемая для:
  - отключения микрофона;
  - включения «СПЕЦРЕЖИМА»;
  - входа в режим программирования;
- 7 – многофункциональная кнопка «TALK», используемая для:
  - включения режима «Полная конференция»;
  - подключения вызывающих абонентов;
  - включения режима передачи сообщения в «СПЕЦРЕЖИМЕ»;
  - сброса всех включенных связей;
- 8 – регулятор громкости спикерфона «VOICE»;
- 9 – регулятор громкости вызывных сигналов «TONE»;
- 10 – громкоговоритель;
- 11 – линейные кнопки с индикаторами состояния линий.

#### На задней боковой поверхности пульта расположены:

- сетевой шнур с вилкой для подключения пульта к сети 220В;
- предохранитель сетевого питания;
- колодка с клеммами « + » и « - » для подключения внешнего источника питания 24В;
- отверстия для ввода кабеля выносных коробок подключения;
- тумблер "ТИХОЕ ВКЛЮЧЕНИЕ АБОНЕНТА", посредством которого отключается предупредительный звуковой сигнал при вызове абонента, что ускоряет процесс включения связи и делает его малозаметным.

## 5. ОПИСАНИЕ РАБОЧИХ ФУНКЦИЙ

### 5.1 Исходящий вызов и разговор

Пульт обеспечивает возможность установления соединения и ведения разговора без снятия микротелефонной трубки (управляемая голосом громкоговорящая связь в режиме «свободные руки»).

Для исходящего разговора кратковременно нажмите кнопку, соответствующую линии вызываемого абонента. После отпущения кнопки связь включается, индикатор включения связи «BUSY» и индикатор выбранной линии светятся ровным светом.

Момент включения связи сопровождается посылкой мелодичного звукового сигнала «Включение связи». С громкоговорящим абонентским устройством связь устанавливается автоматически, говорить можно сразу после окончания мелодичного сигнала.

Для привлечения внимания абонента на громкоговорящее абонентское устройство можно подать мелодичный вызов повторно, одновременно нажав кнопки «LOCK» и «TALK».

Если у вызываемого абонента установлена трубка связи, то дождитесь, пока абонент снимет трубку. Услышав ответ абонента, ведите разговор.

Отрегулируйте уровень громкости принимаемого акустического сигнала до желаемой величины ручкой регулятора громкости «VOICE». **Во избежание проглатывания слогов говорить следует по очереди, не перебивая собеседника. Чувствительность встроенного микрофона обеспечивает ведение разговора на расстоянии до 2 - 3 метров от корпуса устройства при отсутствии посторонних шумов. С точки зрения качества связи оптимальное расстояние составляет порядка 0,5 – 1 метр.**

Пульт обеспечивает возможность перехода из режима «Громкоговорящая» связь в режим «Тихая» связь снятием микротелефонной трубки. Для возврата в громкоговорящий режим положите трубку на рычаг.

Для включения режима «MUTE» (отключение микрофона во время разговора) используйте короткое нажатие кнопки «LOCK», при этом индикатор «BUSY» переходит в режим мигания. Включение микрофона производится повторным нажатием кнопки «LOCK».

Для отбоя по окончании разговора либо нажмите соответствующую линейную кнопку, либо кнопку «TALK» (общий сброс).

### 5.2 Входящий вызов и разговор

Вызов центрального пульта осуществляется нажатием на 1 секунду кнопки вызова на абонентском устройстве.

При поступлении входящего вызова по линии связи мигает индикатор соответствующей линии и одновременно звучит вызывной сигнал (звуковой сигнал отсутствует, если уже ведется разговор).

Отрегулируйте уровень громкости вызывного акустического сигнала до желаемой величины ручкой регулятора громкости «TONE».

Нажмите кнопку с мигающим индикатором. При отсутствии установленных связей вызываемого абонента можно также подключить нажатием кнопки «TALK». Во время двустороннего разговора индикатор включения связи «BUSY» и индикатор включенной линии будут светиться ровным светом.

Закончив разговор, нажмите соответствующую линейную кнопку или кнопку «TALK», микротелефонную трубку, если она была снята, положите на рычаг.

### 5.3 Работа в режиме «Конференцсвязь»

Для ведения одновременного разговора с несколькими абонентами нажмите соответствующие линейные кнопки (максимальное число одновременно подключаемых абонентов равно емкости пульта).

Вызов одновременно всех абонентов и установление соединения в режиме «Полная конференция» можно осуществить нажатием кнопки «TALK» (общее подключение).

Пульт обеспечивает возможность вывода из разговора в режиме «Конференцсвязь» любого прямого абонента нажатием соответствующей линейной кнопки.

Ведите разговор при снятой или уложенной микротелефонной трубке. После окончания разговора нажмите кнопку «TALK» и положите трубку на рычаг, если она была снята.

### 5.4 Использование «СПЕЦРЕЖИМА»

При разговоре по громкоговорящей связи с абонентом, находящемся в